



*The best preparation
for the family..*

Taisky H1 & H3 series 原廠氣密窗

日本サッシ100%技術



ISO-9001品質系統驗證合格廠商



CNS®五項正字標記



ISO-14001驗證合格廠商

Taisky

日本サッシ100%技術

The best preparation for the family..

太天興業擁有從原物料採購、鋁合金全自動生產、國內唯一日本HONNY最新高耐候性電著塗裝廠...等一貫化生產製程以外，更擁有自有銷售通路，已嚴然成為台灣地區鋁合金相關產業最具規模的建材通路經營商。

在「國際化」與「多角化」兩大策略下，太天興業除持續與日本不二サッシ等國際知名企業共同合作之外，自產品均導入高強度結構設計且均使用挪威海德魯公司(Norsk Hydro A.S)生產之進口高強度鋁錠生產，品質更好，耐用性更久！

更領先同業導入全台唯一高耐候性電著塗裝！耐候性達到以往樹脂的3倍，接近氟素碳塗裝的水準。在一般環境及正常維護保養之下，期耐用年數可長達40年。



▲ 氣密門窗專業製造廠
嘉義大林工廠

且生產品質更通過ISO-9001國際標準及TAF認證，是全國提供最高品質的鋁合金建材的領導廠商！更以最好的品質、價格與服務回饋於使用者。



▲ 氣密門窗專業製造廠
苗栗工廠

! 高精密一貫化生產製程

1. 擠出成型製程



1.設計繪圖 3.鋁材預熱溶解 5.整平切斷 7.品質檢驗

2.模具製作 4.擠出成型 6.時效處理 8.捆包入庫



進出口貿易部

不二サッシ

不二サッシ成立於1930年，是日本歷史最悠久的高品質鋁門窗生產廠，而年營業額更高達1000億日幣(2008年)是日本最高品質鋁門窗廠，尤以大樓專用鋁門窗產品技術更大幅度領先日本同業。

太天不二.F5

Taisky F5系列是太天興業為因應台灣地區居家生活品質不斷的提昇，及消費者對高品質鋁門窗產品的引頸期盼！特於2008.05與不二サッシ株式會社訂定合作契約，(不二サッシ株式會社原裝鋁組件，導入製造技術。)，共同提供消費者最優質的鋁門窗產品系列

2. 鍍Ni陽極處理製程



1.表面預處理 3.發色塗裝 5.品質檢驗

2.陽極氧化 4.乾燥固化 6.捆包入庫



3. 門窗組裝製程



1.裁切 3.組裝 5.包裝出廠

2.沖孔 4.品質檢驗



Taisky H1 & H3 series 原廠氣密窗

日本サッシ100%技術



1 雙層膠條設計

採用業界最高等級雙層膠條設計，可加強窗扇與窗框之密合度，充分提高水密及氣密性。



2 限制開關器設計 (選配)

壓扣式限制開關器設計，可固定窗戶開啓位置，防止幼兒不慎開啓。(標準開啓度120mm)



3 高低階排水溝槽+阻風片

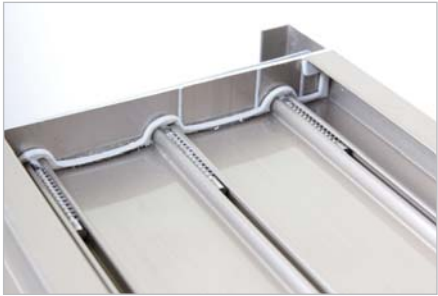
全窗(含固定窗下支)採用日本同步高低階特殊排水溝槽設計，即使雨量再大，也可順暢排出窗外，不滲入室內。搭配新改良SANTOPRENE材質內外下阻風片，水氣密性更佳。



4 調整型窗扣組

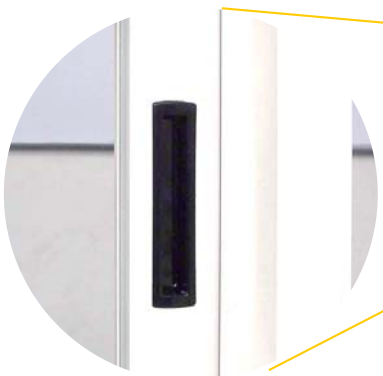
窗扣及不鏽鋼鎖片可任意調整，可提高間隙密合程度，強風時不易有窗扇碰撞聲響發生。

Taisky H1&H3 是太天興業設計團隊開發之高品質產品系列！
除具備高防水、高隔音、高氣密等優點及各式貼心設計外
更採用新式斷水口及雙層防水膠條設計！是品質與價格兼備之最佳選擇。



5 導柱螺絲固定

內外框螺絲均採用成導柱螺絲固定，穩定性高、效能更提升。



6 便利型引手設計 (選配)

便利型引手設計，讓開啓時更輕鬆，更能大幅度減少開啓阻礙輕鬆啓動。



7 便利型水平螺絲設計 (選配)

便利型水平螺絲設計，可免除施工時窗戶水平定位的困擾！讓安裝過程更加順暢，增加工作效率。



8 高強度內框設計

特殊高強度內框上下支料空心設計，可大幅度增加抗風壓及窗戶穩定性。

※H3內框上支料、H1/H3內框下支料為高強度空心料設計。



▲ 高強度鋁結構設計(加強型)

9 高強度耐衝擊鋁擠結構

導入高強度結構設計且均使用挪威海德魯公司(Norsk Hydro A.S)生產之進口高強度鋁錠生產，除不易腐蝕外材質整體強度更高，耐用性更久。



▲ 挪威海德魯公司生產之進口高強度鋁錠



10 超耐用不銹鋼輓輪

全系列均採用符合CNS12431要求，耐拉十萬次以上，實際耐拉十二萬次以上滾輪！品質絕對有保障。



11 紗窗安全扣組^(選配)

高品質紗窗安全扣組設計，可緊扣紗窗位置，

12 超高品質 通過 CNS五項正字標記

高精密設計及組裝品質，經ISO 9001品質系統驗證通過，並通過經濟部標準檢驗局CNS五項正字標記(台正字第7425、7426、7427、7428、7429號)，讓每個使用者都能擁有最高品質的門窗產品。

近年來更通過更嚴苛的ISO 9001與ISO 14001品質認證，持續往更高品質之產品邁進！



CNS®五項正字標記



SGS國家品質系統驗證合格廠商



ISO 14001



Environmental Management
EC014

UCS-E-12-025

Taisky

日本サッシ100%技術

世界最高電波塔・日本東京天空樹
使用日本不二サッシ鋁窗產品

H1系列產品性能

| 耐風壓 | 水密性 | 氣密性 | H1隔音性 |
|--------------------------|-------------------------|--|---------------------|
| 360Kgf/m ² 以上 | 80Kgf/m ² 以上 | 2 m ³ /hr.m ² 以下 | STC-34dB TS-30等級 |

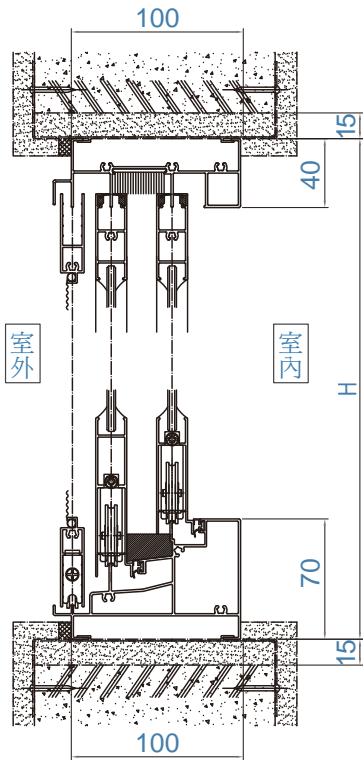
H3系列產品性能

| 耐風壓 | 水密性 | 氣密性 | H3隔音性 |
|--------------------------|-------------------------|--|---------------------|
| 360Kgf/m ² 以上 | 80Kgf/m ² 以上 | 2 m ³ /hr.m ² 以下 | STC-34dB TS-35等級 |

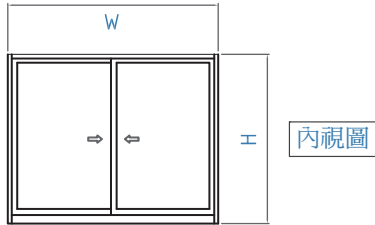
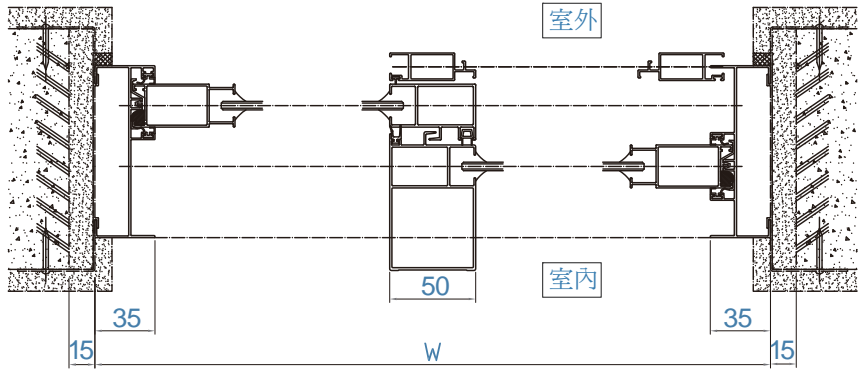
※水密性超過國家標準1.6倍



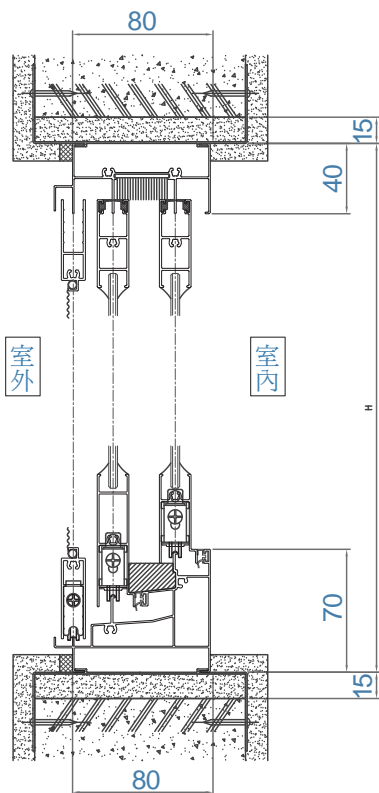
H1 窗系 / 窗型斷面圖



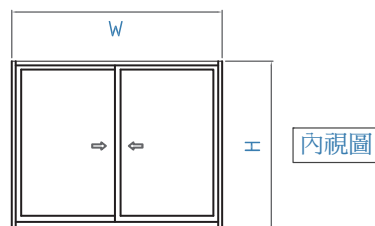
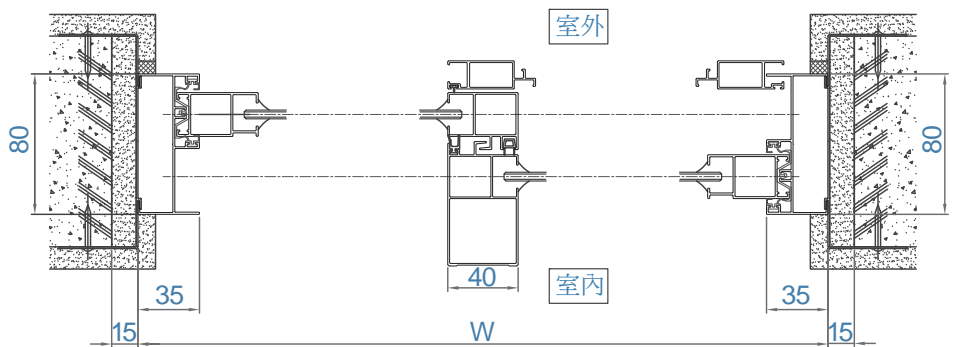
H1



H3 窗系 / 窗型斷面圖



H3





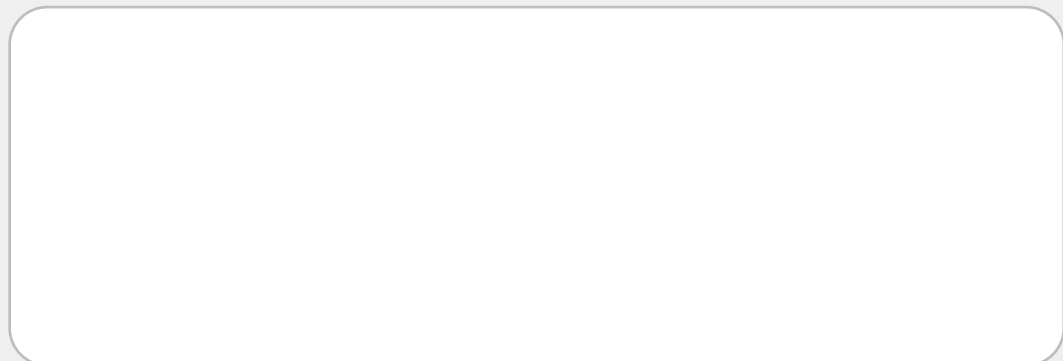
Taisky H1 & H3 series

日本サッシ100%技術
www.taisky.com.tw



 太天興業有限公司
Taisky Company Limited

擁有最多直營店，為全國最具規模之建材通路
日本不二サッシ株式會社授權進口製造



歡迎零售、修繕、批量訂購！交貨迅速，全省各地指定送達。